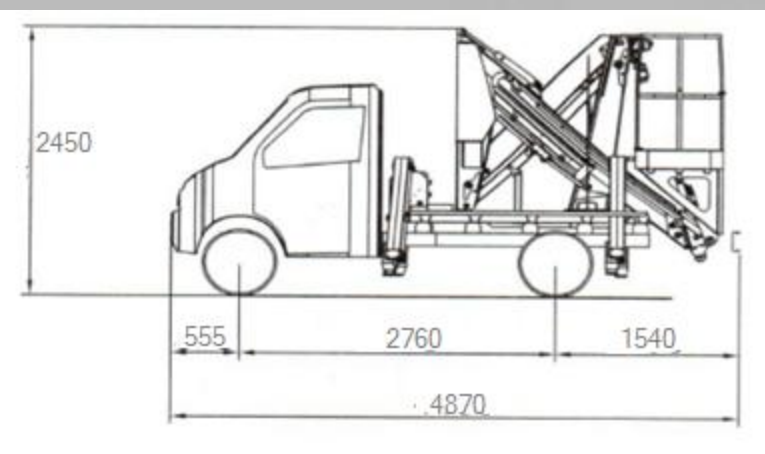




## Plataformas Elevadora Portapersonas DFSK 12 metros / 2 personas



La nueva PLATAFORMA PORTAPERSONAS DFSK, mediante la combinación de pequeño tamaño, facilidad de uso y una versatilidad sin igual, todo ello sin comprometer la confianza y seguridad que caracteriza a todas nuestras versiones de carrocería para cualquier tipo de trabajo. El uso de nuevos materiales ha hecho posible la construcción de esta plataformas que permite a los usuarios trabajos en altura en cualquier circunstancia.



- Altura de trabajo 12 metros (opcional 14 metros)
- Radio de trabajo max. con 200kg. 4,5 m.
- Cesta en aluminio
- Capacidad 200 Kg. (incluidas 2 personas)
- Brazo articulado único en su segmento y tramo final telescópico
- Cuadro de arranque/parada del motor (desde la cesta)
- Controles hidráulicos desde la cesta de trabajo. Control de emergencia desde suelo
- Posibilidad de realizar varios movimientos al mismo tiempo con gran precisión.
- Construida completamente aisladas respecto a la humedad, la lluvia, altas temperaturas...
- Nivelación automática de la cesta

\*opcional: Plataforma Eléctrica para trabajos en interior



La Plataforma Aérea Portapersonas más compacta del mercado

## Plataformas Elevadora Portapersonas DFSK 12 metros / 2 personas

### Parámetros Técnicos

Nº Plazas	Nº Puertas	2
<b>Dimensiones</b>		2
Largo/Ancho/Alto		4870*1650*2450
Distancia entre Ejes (mm)		2760
Capacidad Depósito Combustible		40lt
Capacidad de Carga Máxima (Kg)		200(2Personas)
Peso Bruto Total (Kg)		1890

### Seguridad

Cinturones de Seguridad 3 Puntos	Si
Sistema de Deformación Programada	Si
Apoyacabezas	Si
Barra de Acero Laterales Antinieblas	Si
Del/Tras	Si

### Dirección

Tipo (Opcional)	Dirección Asistida
Radio de Giro	4,9mt

### Suspensión

Delantera	Mac-Pherson
Trasera	Ballestas Reforzadas Dong-Feng

### Transmisión

Manual de 5 Velocidades
Tracción Trasera

### Frenos

Delanteros	Disco
Traseros	Tambor

### Neumáticos

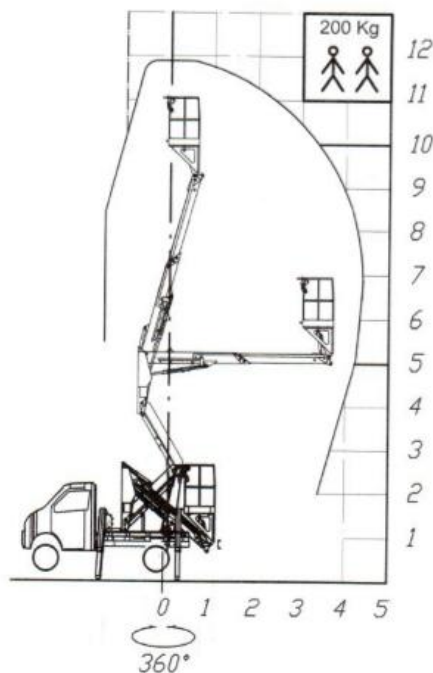
Radiales 165/70 R13
---------------------

### Rendimiento

Velocidad	120 km/h
Consumo estimado	~ 7 lt/100

### Motor

Marca y Modelo	DongFeng BG-13
Cilindrada	1300 c.c.
Potencia	60,5 Kw / 82 CV (6000 rpm)
Combustible	Gasolina (Opcional Bi-fuel Autogas GLP)
Nº Cilindros	4, en línea
Diámetro/Carrera	75,5*74 mm
Relación Compresión	9.5:1
Correa de Distribución	16 Válvulas, Inyección Multipunto,
Encendido Electrónico, Convertidor Electrónico de 3 Vías,	
Centralita Electrónica BOSH	



GARANTIA **2** AÑOS

[www.dfsk.es](http://www.dfsk.es)



**DFSK**  
Iberica

Tel +34 968 47 60 10  
info@dfs.es