

eC31 PORTACONTENEDORES CARGA LATERAL

DFSK



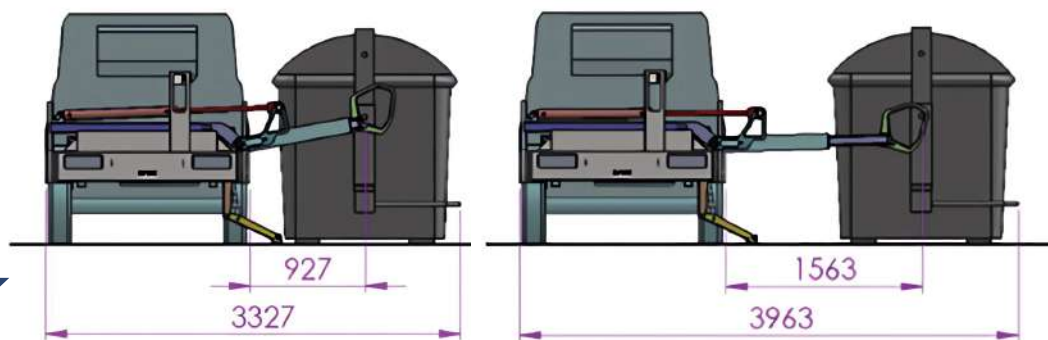
DISPONIBLE
TAMBIEN
VERSIÓN
GASOLINA



e MOTOR
ELÉCTRICO

eC31 PORTACONTENEDORES CARGA LATERAL

DFSK



C31 Portacontenedores Características Técnicas



DIMENSIONES Y PESOS	
Medidas exteriores(mm)	4785x1655x1930
Distancia entre ejes	3050
Distancia centro de rueda (del/tras)	1410/1410
Peso en vacío (kg)	1295
Peso máximo (kg)	
Diametro de giro (m)	<11.2
Pendiente superable (%)	>30
Capacidad de carga (kg)	1000
Pasajeros	2
MOTOR / BATERÍAS	
Tipo de motor:	Electrico 100% - Motor síncrono de imanes.
Potencia (kW/rpm)	30/3600
Potencia Máxima (kW/rpm)	60/9000
Refrigeración	Refrigeración por agua
Velocidad Máxima Km/h	80
Baterías	Lithium Iron Phosphate
Capacidad de la Batería (kWh)	38,7
Autonomía en ciudad Km	278 (WLTP)
Cargador del coche a bordo (kW)	6,6
Par motor / nominal (Nm/rpm)	200 / 80
Tiempo de Carga H	Carga rápida: 1H (aprox.) / Carga normal: 6/7 H
Tiempo de aceleración (0-50 km/h)	< 10 sec
Voltaje (V)	307,2
TRANSMISION	
Cambio	Automático
Carrocería	
Tracción	Trasera
Suspension delantera / trasera	Independiente Mc Pherson / Ballestas de 5 piezas
Frenos	Freno de Disco delante / Tambor detrás
Dirección	Control Electrónico
Ruedas	185/R14LT 8PR
EQUIPAMIENTO INCLUIDO	
Aire Acondicionado, Dirección Asistida, Control Estabilidad ESP, Frenos ABS, Doble Airbag, Cierre Centralizado, Elevallunas Eléctrico, Portón de Acceso lateral con estribo.	

