

eC31 Caja Abierta + Grúa Autocargante

DFSK

- Grúa adaptada al bastidor
- Accionamiento mediante toma de fuerza directa a motor



- Base extensible con 2 estabilizadores hidraulicos

Camión Ligero para todo tipo de servicios de carga y descarga de material



DISPONIBLE
TAMBIEN
VERSIÓN
GASOLINA



* Caja Basculante opcional



 MOTOR
ELÉCTRICO

eC31

Caja Abierta Grúa Autocargante



DFSK

eC31 Grúa Autocargante Características Técnicas

DIMENSIONES Y PESOS	
Medidas exteriores (mm)	4995x1655x2250
Distancia entre ejes	3050
Distancia centro de rueda (del/tras)	1410/1410
Peso en vacío (kg)	
Peso máximo (kg)	
Diametro de giro (m)	<11.2
Pendiente superable (%)	>30
Capacidad de carga (kg)	
Pasajeros	2
MOTOR / BATERÍAS	
Tipo de motor:	Electrico 100% - Motor síncrono de imanes.
Potencia (kW/rpm)	30/3600
Potencia Máxima (kW/rpm)	60/9000
Refrigeración	Refrigeración por agua
Velocidad Máxima Km/h	80
Baterías	Lithium Iron Phosphate
Capacidad de la Batería (kWh)	38,7
Autonomía en ciudad Km	278 (WLTP)
Cargador del coche a bordo (kW)	6,6
Par motor / nominal (Nm/rpm)	200 / 80
Tiempo de Carga H	Carga rápida: 1H (aprox.) / Carga normal: 6/7 H
Tiempo de aceleración (0-50 km/h)	< 10 sec
Voltaje (V)	307,2
TRANSMISION	
Cambio	Automático
Carrocería	Grúa autocargante
Tracción	trasera
Suspension delantera / trasera	Independiente Mc Pherson / Ballestas de 5 piezas
Frenos	Freno de Disco delante / Tambor detrás
Dirección	Control Electrónico
Ruedas	185R14LT 8PR
EQUIPAMIENTO INCLUIDO	
Aire Acondicionado, Dirección Asistida, Control Estabilidad ESP, Frenos ABS, Doble Airbag, Cierre Centralizado, Elevalunas Eléctrico, Portón de Acceso lateral con estribo.	

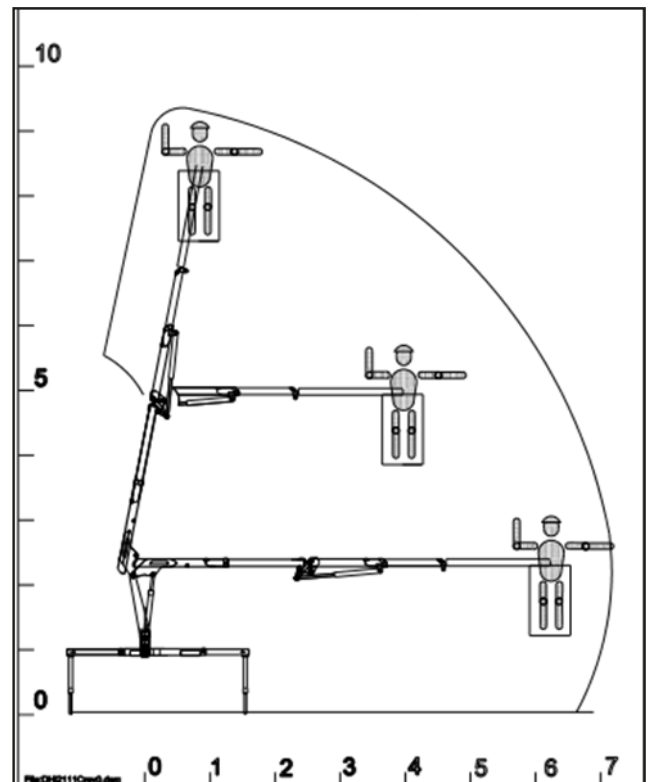
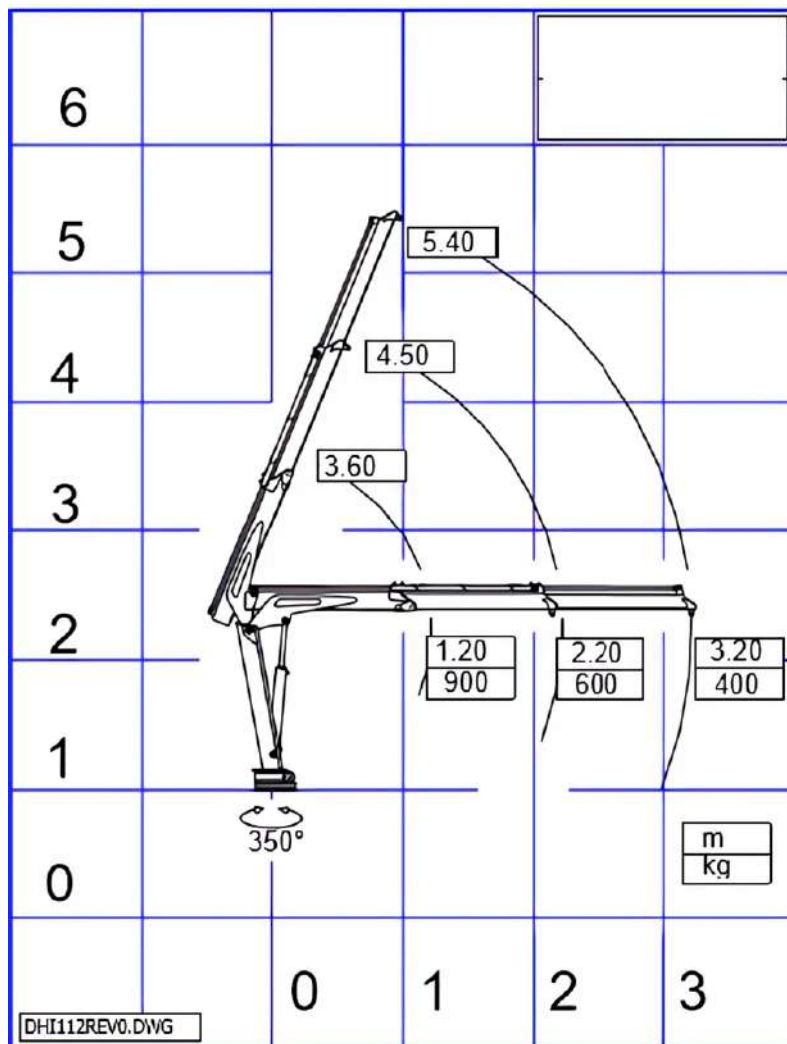
eC31 Caja Abierta + Grúa Autocargante + Cesta Portapersonas

Capacidad Grúa Autocargable

Altura de trabajo 4,50 m

Capacidad:

1.16m	2.19m	3.03m
1.900kg	1.010kg	715kg



Capacidad Grúa Autocargable

3,05m	4.15m	5.25m
710kg	490kg	370kg

*Opcional: Basculante Trasero

Altura de trabajo máxima (medida desde el suelo)	9,5 m
Altura desde el piso a base de cesta	7,50 m
Alcance horizontal máximo (desde el centro de giro a borde exterior de cesta)	6,8 m
Giro	240°
Peso admisible en cesta para cualquier posición del diagrama de alcances	175 kg
Capacidad libre de carga del camión	500kg

eC31 Caja Abierta + Grúa Autocargable + Cesta Portapersonas

CARACTERÍSTICAS TÉCNICAS

El equipo posee tres estaciones de control independientes:

- 1.- Control de los cuatro estabilizadores: Esta estación de control se ubica sobre la base de la grúa y consiste en una palanca a la derecha de la misma base de grúa y otra a la izquierda que accionan todos los estabilizadores, (independientemente o todos a la vez accionando la válvula de cada estabilizador).
 - 2.- Control como grúa : mediante radio control que permiten accionar cada una de los movimientos de elevación ,articulación , extensión y giro del equipo.
 - 3.- Control desde la cesta: Está instalada sobre la cesta un soporte para depositar e identificar el radio control de la grúa pasando a modo cesta así en la maquina actúan todos los dispositivos de seguridad instalados como plataforma aérea adicionalmente en cesta se cuenta con una seta parada de emergencia que bloquea la maquina en caso de accidentes.
- Esta estación de control incluye la posibilidad de arrancar o parar el motor del vehículo en el modelo C31.

SISTEMA HIDRAULICO

- El equipo posee dos bombas: una de engranajes acoplada al motor del vehículo mediante un motor eléctrico de forma que dicha bomba solo funcionará en el momento se seleccione función de plataforma aérea y una auxiliar manual ubicada en la base para el accionamiento del mismo en casos de emergencia, ante la eventualidad de fallos en la bomba principal.
- La presión máxima del sistema hidráulico de la plataforma aérea es de 200bar, con un caudal de alimentación de 8 l.p.m.
- La filtración del fluido hidráulico se realiza mediante un filtro incorporado dentro del depósito en la línea de retorno.
- Los movimientos de elevación y plegado de los brazos superior e inferior se realizan mediante los cilindros hidráulicos de doble efecto, con válvula de seguridad.
- El movimiento de giro se realiza mediante una cremallera dentada.
- Cada cilindro hidráulico (elevación, plegado y extensión) posee válvula de seguridad (válvulas de bloqueo y contrabalanceo o "holding").
- El movimiento de los estabilizadores se realiza también mediante cilindros hidráulicos de doble efecto con válvulas de seguridad montadas en los mismos (válvulas de bloqueo o "check valves").
- El sistema hidráulico es del tipo centro cerrado y está protegido por válvulas de máxima presión.

CARACTERÍSTICAS DE SEGURIDAD

- Las válvulas de seguridad en los cilindros hidráulicos bloquean a los mismos ante la eventualidad de un fallo en el sistema hidráulico.
- La máquina está equipada con dispositivos de seguridad (micros, seta de emergencia y válvula de descarga a tanque).

SISTEMA MECANICO

Elementos estructurales

- Base: Fabricada por medio de tubos de acero rectangulares, conforman un bastidor rígido el cual se instala sobre la caja de carga de la unidad portante y se fija al bastidor del vehículo por medio de grapas de acero y bulones de alta resistencia. Sobre este bastidor está soldado el soporte de pluma y el pedestal.
- Soporte de estabilizadores y estabilizadores: Fabricados a partir de tubos de acero rectangulares. Estos estabilizadores son accionados independientemente por cilindros hidráulicos de doble efecto integrados en el bastidor de la máquina
- Columna: Construida en chapa de acero, se vincula al pedestal mediante un perno pivote, el cual gira sobre los bujes de bronce instalados en el pedestal.
- Sistema de brazos: Compuesto de dos brazos articulados. Construidos a partir de tubos de acero hexagonales. Accionados por dos cilindros de doble efecto: uno articula entre la columna y el primer brazo (cilindro de elevación) y el otro entre el primer y segundo brazo (cilindro de plegado). Todos los pernos de vínculo entre cilindro y brazos son de acero al carbono, mientras que los bujes de articulaciones son de bronce. En el extremo del segundo brazo sobre su extensión se monta el soporte de cesta, sobre el que se fija la misma. El brazo inferior se apoya sobre una columna soporte.

CARACTERÍSTICAS DE SEGURIDAD

- Las válvulas de seguridad en los cilindros hidráulicos bloquean a los mismos ante la eventualidad de un fallo en el sistema hidráulico.
- La máquina está equipada con dispositivos de seguridad (micros, seta de emergencia y válvula de descarga a tanque).

RADIO CONTROL CON CUATRO YOSTICK PROPORCIONALES CESTA

- Sistema de nivelación con cilindro por gravedad y válvula hidráulica con cierre manual de seguridad.
- CESTA metálica estándar (opcional cesta de fibra de vidrio) tiene capacidad para un operador y herramientas. La misma posee una abertura con el objeto de facilitar el acceso a la misma. Las dimensiones interiores de la cesta son: 700x850x1120 mm.