

C31 PORTACONTENEDORES CARGA LATERAL

DFSK

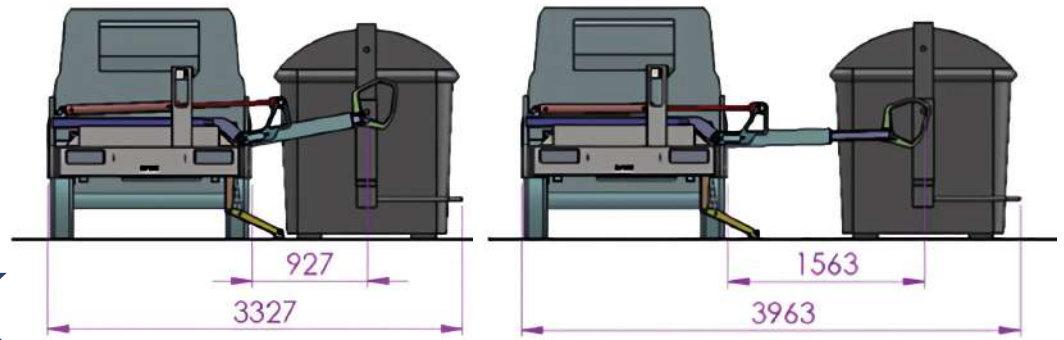


DISPONIBLE
TAMBIEN
VERSIÓN
ELÉCTRICO



C31 PORTACONTENEDORES CARGA LATERAL

DFSK



C31 Portacontenedores Características Técnicas

DIMENSIONES Y PESOS	
Medidas exteriores(mm)	4785x1655x1930
Distancia entre ejes	3050
Distancia centro de rueda (del/tras)	1410/1410
Peso en vacío (kg)	1295
Peso máximo (kg)	
Diametro de giro (m)	<11.2
Pendiente superable (%)	>30
Capacidad de carga (kg)	1000
Pasajeros	2
CARACTERÍSTICAS MOTOR	
Motor	DK15-06 Motor Dongfeng1.5 DK15-16 Gasolina 4 cilindros en línea (opcional bifuel autoGas) Control Electrónico de inyección Euro 6
Cilindrada	1.499 cc
Potencia (kw/cv)	74/100
Deposito combustible (lt)	55
Velocidades	5MT
Velocidad maxima	130
Consumo de combustible (lt/100km)	7,5
TRANSMISION	
Cambio	Automático
Carrocería	
Tracción	Trasera
Suspension delantera / trasera	Independiente Mc Pherson / Ballestas de 5 piezas
Frenos	Freno de Disco delante / Tambor detrás
Dirección	Control Electrónico
Ruedas	185/R14LT 8PR
EQUIPAMIENTO INCLUIDO	
Aire Acondicionado, Dirección Asistida, Control Estabilidad ESP, Frenos ABS, Doble Airbag, Cierre Centralizado, Elevalunas Eléctrico, Portón de Acceso lateral con estribo.	

