



Plataformas Elevadora Portapersonas DFSK 12 metros / 2 personas



La nueva PLATAFORMA PORTAPERSONAS DFSK, mediante la combinación de pequeño tamaño, facilidad de uso y una versatilidad sin igual, todo ello sin comprometer la confianza y seguridad que caracteriza a todas nuestras versiones de carrocería para cualquier tipo de trabajo. El uso de nuevos materiales ha hecho posible la construcción de esta plataformas que permite a los usuarios trabajos en altura en cualquier circunstancia.



- Altura de trabajo 12 metros (opcional 14 metros)
- Radio de trabajo max. con 200kg. 4,5 m.
- Cesta en aluminio
- Capacidad 200 Kg. (incluidas 2 personas)
- Brazo articulado único en su segmento y tramo final telescópico
- Cuadro de arranque/parada del motor (desde la cesta)
- Controles hidráulicos desde la cesta de trabajo. Control de emergencia desde suelo
- Posibilidad de realizar varios movimientos al mismo tiempo con gran precisión.
- Construida completamente aisladas respecto a la humedad, la lluvia, altas temperaturas...
- Nivelación automática de la cesta

*opcional: Plataforma Eléctrica para trabajos en interior



La Plataforma Aérea Portapersonas más compacta del mercado



DFSK
la solución+rentable

Plataformas Elevadora Portapersonas DFSK 12 metros / 2 personas

Parámetros Técnicos

Nº Plazas	Nº Puertas	2
Dimensiones		2
Largo/Ancho/Alto		4480*1655*2360
Distancia entre Ejes (mm)		3050
Capacidad Depósito Combustible		55lt
Capacidad de Carga Máxima (Kg)		200
Peso Bruto Total (Kg)		2100

Seguridad

Cinturones de Seguridad 3 Puntos	Si
Sistema de Deformación Programada	Si
Apoyacabezas	Si
Barra de Acero Laterales Antinieblas	Si
Del/Tras	Si

Dirección

Tipo (Opcional)	Dirección Asistida
Radio de Giro	5,2mt

Suspensión

Delantera	Mac-Pherson
Trasera	Ballestas Reforzadas Dong-Feng

Transmisión

Manual de 5 Velocidades
Tracción Trasera

Frenos

Delanteros	Disco
Traseros	Tambor

Neumáticos

Radiales 185 R14

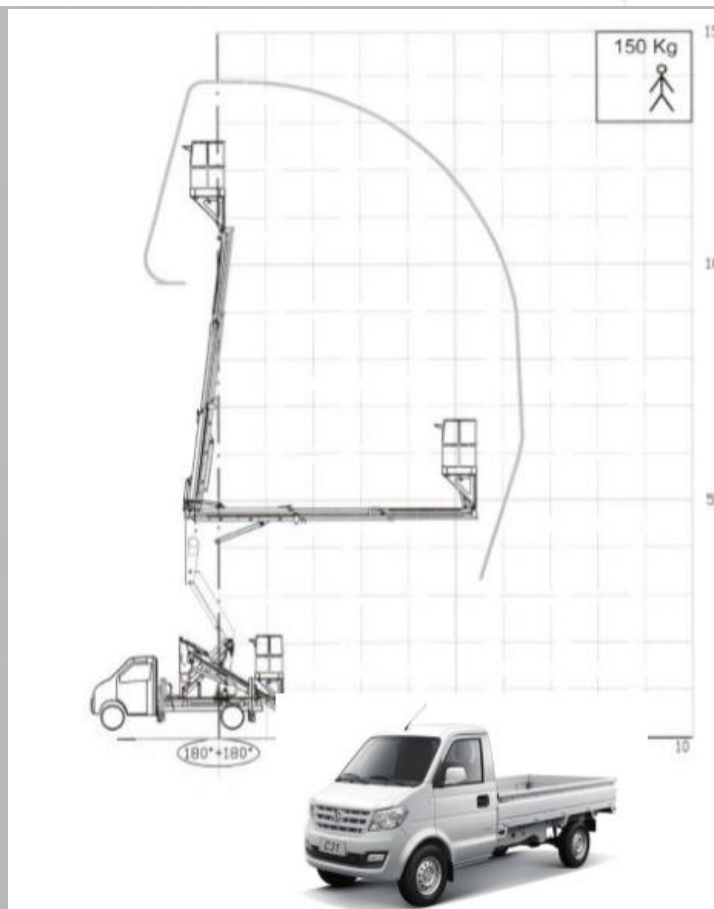
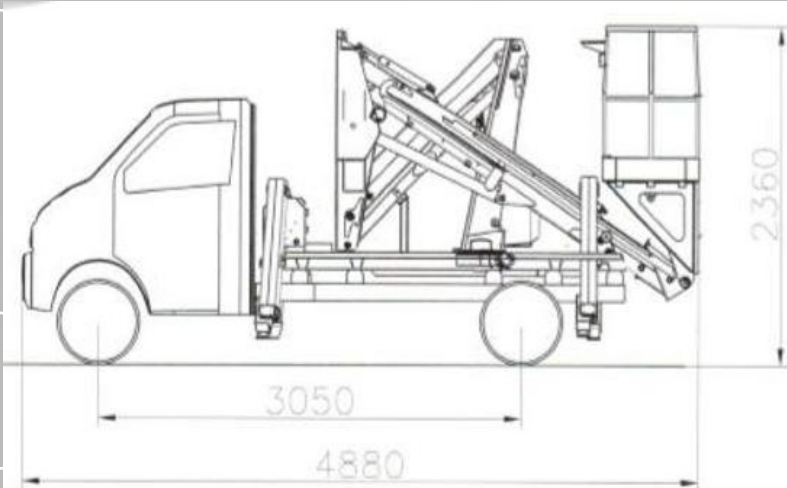
Rendimiento

Velocidad	120 km/h
Consumo estimado	~ 7,5 lt/100

Motor

Marca y Modelo	DongFeng DK15-06	
Cilindrada	1500 c.c.	
Potencia	74 Kw / 100 CV	
Combustible	Gasolina (Opcional Bi-fuel Autogas GLP)	
Nº Cilindros	4, en línea	

Correa de Distribución 16 Válvulas, Inyección Multipunto,
Encendido Electrónico, Convertidor Electrónico de 3 Vías,
Centralita Electrónica BOSH
Incluye ESP, ABS, Cierre Centralizado, Elevalunas Eléctrico,
Radio CD, Aire Acondicionado de Serie.



GARANTIA 2 AÑOS

www.dfsk.es



DFSK
Iberica

Tel +34 968 47 60 10
info@dfsks.es