



# V21 GRÚA

## PICK UP CON GRÚA AUTOCARGABLE



### DFSK PICK UP V21 CON GRÚA

Nuevo Camión Ligero para todo tipo de servicios de carga y descarga de material.

Grúa adaptable al bastidor o la caja, con base extensible y 2 estabilizadores hidraulicos.

Accionamiento Eléctrico.

Capacidad de carga: 1.200 kgs.

Alcance Vertical 5,40 mt.

La grúa gira 350°

Caja Fija o Basculante





la solución+rentable

**DFSK**

# PICK UP CAJA CON GRÚA AUTOCARGABLE

## Parámetros Técnicos

Nº Plazas 2

## Dimensiones / Capacidades

Largo/Ancho/Alto (mm)	4625*1635*1890
Distancia entre ejes (mm)	2820
Capacidad Depósito Combustible (lt)	40
Capacidad de Carga (kg)	860
TARA del conjunto (kg)	1130

## Seguridad

Cinturones de Seguridad 3 Puntos  
 Sistema de Deformación Programada , Apoyacabezas  
 Barra de Acero Laterales  
 Antinieblas Del/Tras, Luces de día, Paragolpes Trasero

## Dirección

Dirección Asistida Eléctrica

## Suspensión

Delantera Mc Pherson  
 Trasera Ballestas reforzadas Dong-Feng

## Transmisión

Manual de 5 Velocidades Tracción Trasera

## Frenos

Delanteros de Disco  
 Traseros de Tambor

## Neumáticos

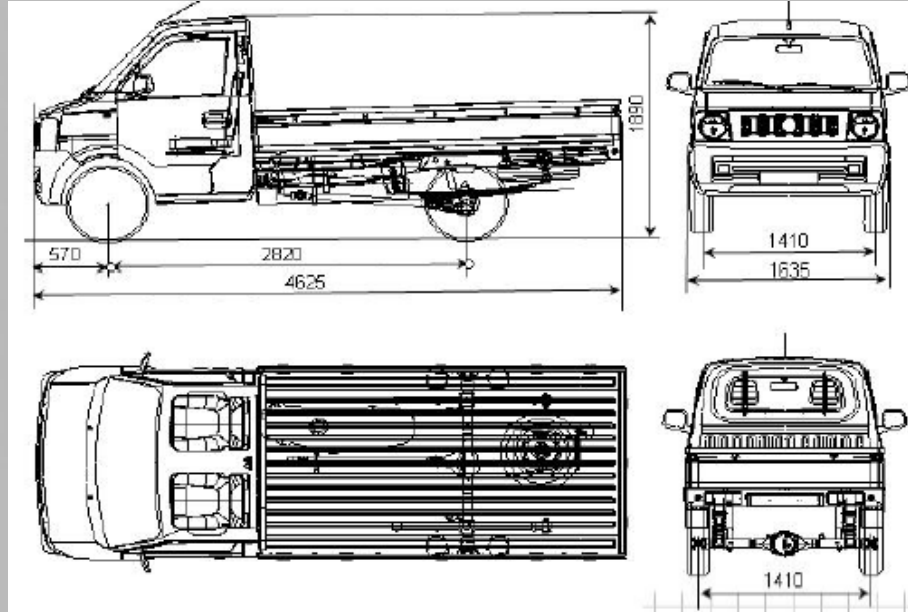
Radiales

## Rendimiento

Velocidad 120 Km/h  
 Consumo estimado ~7lt/100

## Motor

Marca y Modelo DongFeng BG-13 1300 c.c.  
 Cilindrada Potencia 60,5 Kw / 82 CV (6000 rpm)  
 Par Máximo n.m 102/3000~ 3500 rpm  
 Combustible Gasolina /Opcional Bi-fuel Autogas GLP  
 Nº Cilindros 4, en línea  
 Diámetro/Carrera 75,5\*74 mm  
 Relación Compresión 9.5:1  
 Correa de Distribución 16 Válvulas, Inyección Multipunto,  
 Encendido Electrónico, Convertidor Electrónico de 3 Vías,  
 Centralita Electrónica BOSH



[www.dfsk.es](http://www.dfsk.es)



**GARANTIA 2 AÑOS**



**DFSK**  
Iberica

Tel +34 968 47 60 10  
 Fax +34 968 47 00 86  
 info@dfsks.es

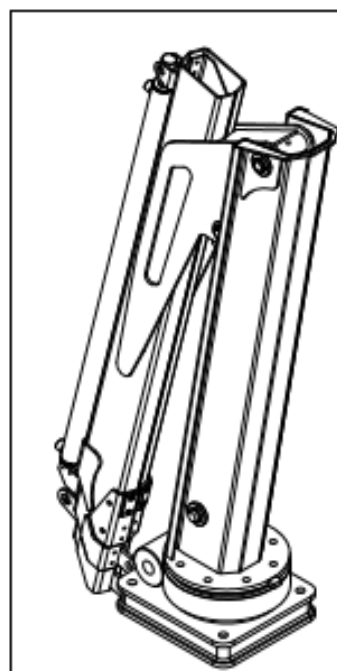
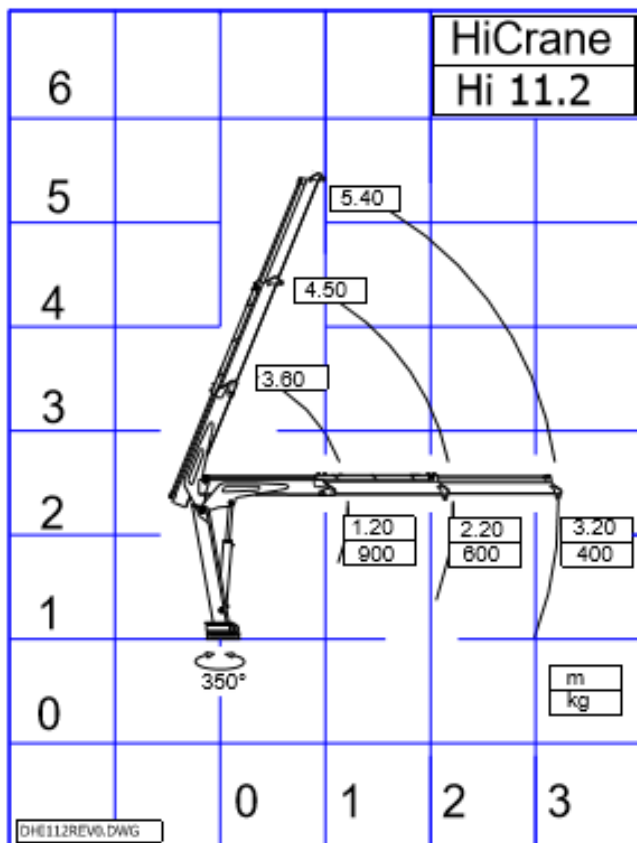
\* Datos Técnicos Orientativos para uso comercial. Sujetos a posibles variaciones en función a las condiciones de uso del vehículo. DFSK es una marca importada en exclusiva por AUTODISTRIBUCIÓN DFSK SPAIN S.L.



la solución+rentable

**DFSK**

# PICK UP CAJA CON GRÚA AUTOCARGABLE



CAPACIDAD DE ELEVACION	1.2	T m
ALCANCE HORIZONTAL	3.20	m
ALCANCE VERTICAL	5.40	m
GIRO HIDRAULICO	350	°
CAPACIDAD BOMBA	6	l/min
PRESION MAXIMA DE TRABAJO	20	MPa
PESO GRUA STANDARD	160	kg

DISTRIBUIDOR DE TRES ELEMENTOS
N.2 EXTENSION HIDRAULICA
GIRO MEDIANTE CORONA SIN FIN
DISPOSITIVOS DE SEGURIDAD
COLOR : LIME HICRANE
CONFORME NORMA EUROPEA : EN 12999

ACCESOIROS
BASE CON N.1 ESTABILIZADOR HIDRAULICO
MINI CENTRAL :12 VOLT

www.dfsk.es



GARANTIA **2** AÑOS



**DFSK**  
Iberica

Telf +34 968 47 60 10  
Fax +34 968 47 00 86  
info@dfsks.es